



Energy class



Noise reduction system



LED light



Perimeter aspiration

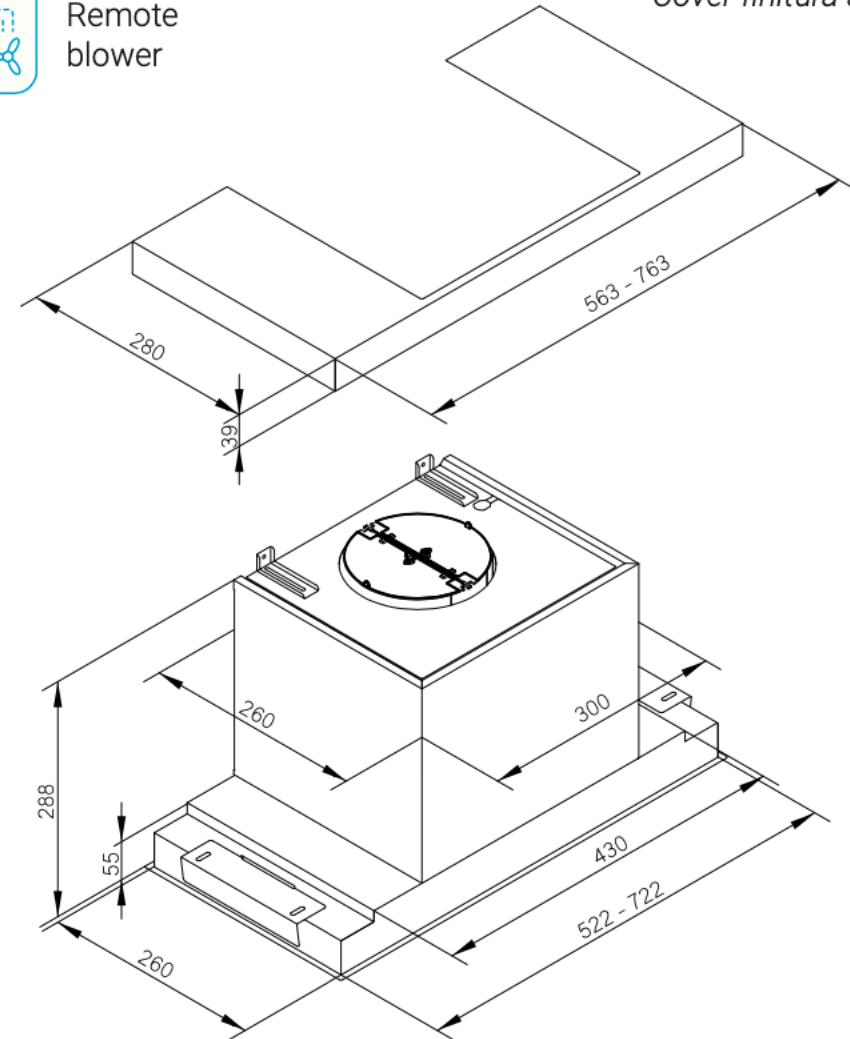


Filter alarm



Remote blower

Steel aesthetic color
Cover finitura acciaio



Finishing / Finitura

Steel + white or black glass
Acciaio + vetro bianco o nero

Dimensions / Dimensioni

52 - 72 cm

Version / Versione

Duct out / *Aspirante*

Controls / Comandi

Electronic backlit 3V+i

Tasti retroilluminati 3V+i

Lighting / Illuminazione

LED 2 x 2,1 W

Airflow IEC / Portata IEC

590 m³/h

Noise level range / Range rumorosità

48-65 dB(A)

Power absorption / Potenza assorbita

177,7 W

Grease filter type / Tipo filtro grassi

Aluminium / *Alluminio*

Power / Alimentazione

220-240 V / 50-60 Hz

Motor type / Tipo motore

Type C / *Tipo C*

Odour filter type / Tipo filtro odori *

Long life

* optional